



Ravni hvatači nečistoće
Strainer-straight pattern

Type HN 1

PN 6

STANDARDNA IZVEDBA
STANDARD DESIGN

KUĆIŠTE
BODY

GG-25/ W.Nr. 0.6025
 CAST IRON EN-JL 1040

UNUTARNJI DIJELOVI
INNER PARTS

NEHRĐAJUĆI ČELIK
 STAINLESS STEEL

NAZIVNI OTVOR
NOMINAL DIAMETER

DN 15-200

NAZIVNI TLAK (bar)
NOMINAL PRESSURE

PN 6

TEMPERATURA
TEMPERATURE RANGE

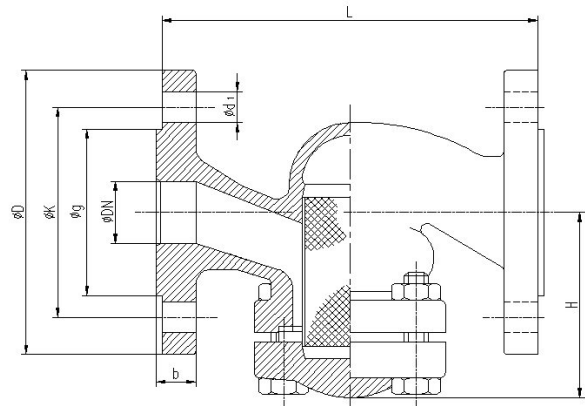
DO 300°C
TO 300°C

SPAJANJE
CONNECTION

PRIRUBNICA DIN 2501
FLANGES



NAMJENA: VODA, PARA, ZRAK, INERTNI PLINOVI.



CONTENTS: WATER, STEAM, AIR, INERT GASES.

DN	L	H	øD	øK	ød ₁	n	masa weight kg
15	130	69	80	55	11	4	2,76
20	150	69	90	65	11	4	3,3
25	160	76	100	75	11	4	3,8
32	180	76	120	90	14	4	5,8
40	200	104	130	100	14	4	6,9
50	230	104	140	110	14	4	9,9
65	290	112	160	130	14	4	14,5
80	310	130	190	150	18	4	16,5
100	350	160	210	170	18	4	32
125	400	178	240	200	18	8	47
150	480	196	265	225	18	8	67
200	600	262	320	280	18	8	99,5