



**Ravni hvatači nečistoće**  
**Strainer-straight pattern**

**Type HN 2**

**PN 16**

**STANDARDNA IZVEDBA**  
**STANDARD DESIGN**

**KUĆIŠTE**  
**BODY**

GG-25/ W.Nr. 0.6025  
 CAST IRON EN-JL 1040

**UNUTARNJI DIJELOVI**  
**INNER PARTS**

NEHRĐAJUĆI ČELIK  
 STAINLESS STEEL

**NAZIVNI OTVOR**  
**NOMINAL DIAMETER**

**DN 15-200**

**NAZIVNI TLAK (bar)**  
**NOMINAL PRESSURE**

**PN 16**

**TEMPERATURA**  
**TEMPERATURE RANGE**

DO 300°C  
 TO 300°C

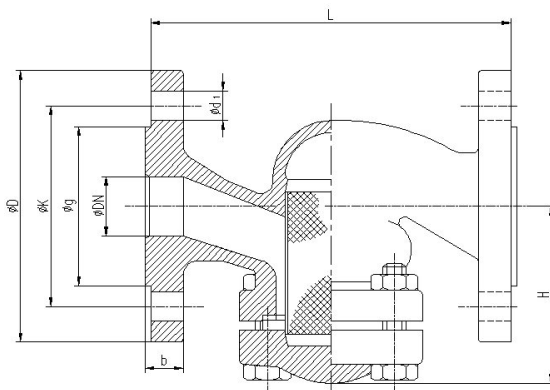
**SPAJANJE**  
**CONNECTION**

PRIRUBNICA DIN 2501  
 FLANGES



**NAMJENA: VODA, PARA, ZRAK, INERTNI PLINOVI.**

**CONTENTS: WATER, STEAM, AIR, INERT GASES.**



DN	L	H	øD	øK	ød <sub>1</sub>	n	masa weight kg
15	130	69	95	65	14	4	2,76
20	150	69	105	75	14	4	3,3
25	160	76	115	85	14	4	3,8
32	180	76	140	100	18	4	5,8
40	200	104	150	110	18	4	6,9
50	230	104	165	125	18	4	9,9
65	290	112	185	145	18	4	14,5
80	310	130	200	160	18	8	16,5
100	350	160	220	180	18	8	32
125	400	178	250	210	18	8	47
150	480	196	285	240	22	8	67
200	600	262	340	295	22	12	99,5