



Ravni hvatači nečistoće
Strainer-straight pattern

Type HN 3

PN 25/40

STANDARDNA IZVEDBA
STANDARD DESIGN

KUĆIŠTE
BODY

GS-C25/ W.Nr. 1.0619
 CAST STEEL GP240GH

UNUTARNJI DIJELOVI
INNER PARTS

NEHRĐAJUĆI ČELIK
 STAINLESS STEEL

NAZIVNI OTVOR
NOMINAL DIAMETER

DN 15-200

NAZIVNI TLAK (bar)
NOMINAL PRESSURE

PN 25/40

TEMPERATURA
TEMPERATURE RANGE

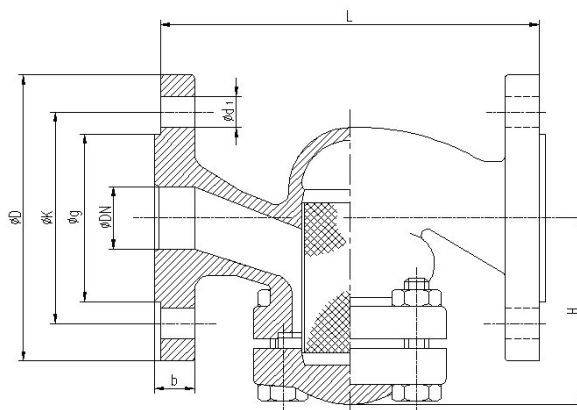
DO 400°C
 TO 400°C

SPAJANJE
CONNECTION

PRIRUBNICA DIN 2501
 FLANGES



NAMJENA: VODA, PARA, ZRAK, INERTNI PLINOVI.



CONTENTS: WATER, STEAM, AIR, INERT GASES.

DN	L 25/40	H 25/40	øD 25/40	øK 25/40	ød ₁ 25/40	n
15	130	76	95	65	14	4
20	150	82	105	75	14	4
25	160	85	115	85	14	4
32	180	100	140	100	18	4
40	200	105	150	110	18	4
50	230	110	165	125	18	4
65	290	132	185	145	18	8
80	310	145	200	160	18	8
100	350	168	235	190	22	8
125	400	198	270	220	26	8
150	480	217	300	250	26	8
200	600	267	360/375	310/320	26/30	12