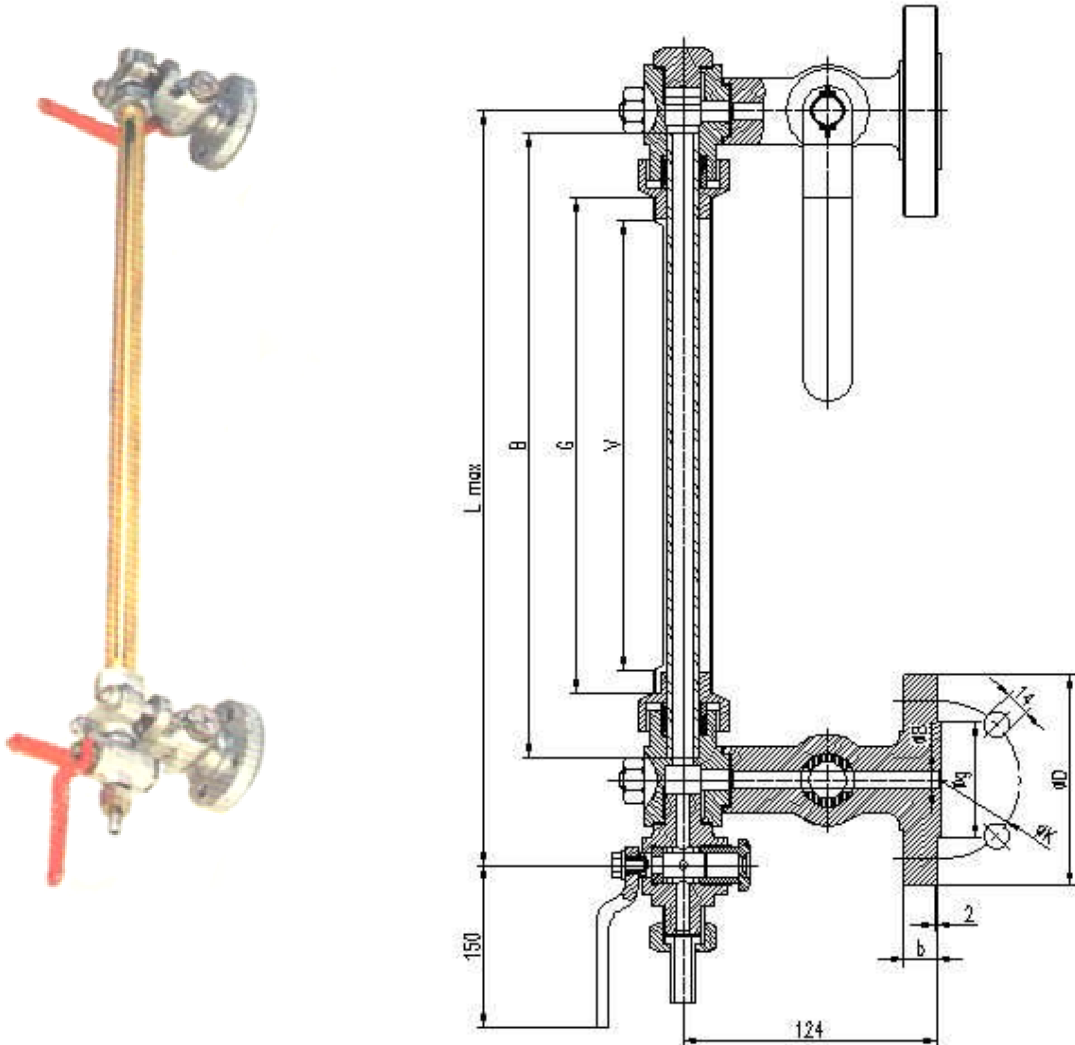




**Nivokazi sa staklenom cijevi**  
**Liquid level gage, glass tube**

**Type NS 2**



PN	DN	øD	øK
16/40	10	90	60
	15	95	65
	20	105	75

**$L_{max}=2000 \text{ mm}$**

**$B=L-22 \text{ mm}$**

**$G=L-93 \text{ mm}$**

**$V=L-120 \text{ mm}$**

**STANDARDNE UGRADBENE DUŽINE CIJEVASTIH NIVOKAZA**

Redni broj	1	2	3	4	5	6	7	8	9	10	11	12	13	14	15	16	17
L mm	420	520	620	720	820	920	1020	1120	1200	1300	1400	1500	1600	1700	1800	1900	2000