



Ravni zaporni ventil
Globe valve

Type ZV 2
(SB 2683)

PN 16

STANDARDNA IZVEDBA
STANDARD DESIGN

KUĆIŠTE
BODY

GG-25/ W.Nr. 0.6025
CAST IRON EN-JL 1040

UNUTARNJI DIJELOVI
INNER PARTS

NEHRĐAJUĆI ČELIK
STAINLESS STEEL

NAZIVNI OTVOR
NOMINAL DIAMETER

DN 15-300

NAZIVNI TLAK (bar)
NOMINAL PRESSURE

PN 16

TEMPERATURA
TEMPERATURE RANGE

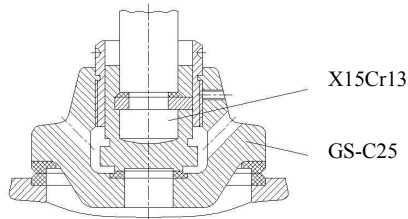
DO 300°C
TO 300°C

SPAJANJE
CONNECTION

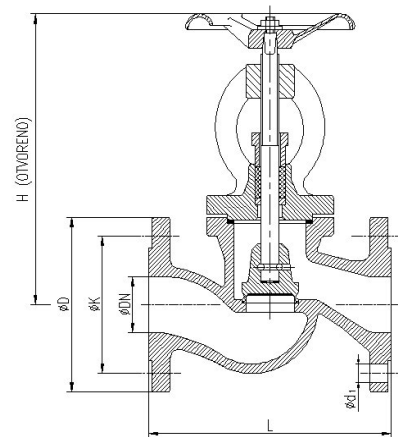
PRIRUBNICA DIN 2501
FLANGES



NAMJENA: VODA, PARA, ZRAK, INERTNI PLINOVI.



PLADANJ DN 200-300



CONTENTS: WATER, STEAM, AIR, INERT GASES.

DN	L	H	øD	øK	ød ₁	n	masa weight kg
15	130	200	95	65	14	4	3,3
20	150	200	105	75	14	4	3,8
25	160	216	115	85	14	4	5,1
32	180	216	140	100	18	4	6,6
40	200	265	150	110	18	4	9,5
50	230	265	165	125	18	4	12,1
65	290	308	185	145	18	4	18,5
80	310	337	200	160	18	8	23,5
100	350	402	220	180	18	8	34
125	400	446	250	210	18	8	53
150	480	515	285	240	22	8	70
200	600	646	340	295	22	12	140
250	730	795	405	355	26	12	220
300	850	882	460	410	26	12	330