



**Zaporno odbojni ventil
 Globe stop and check valve**

Type ZO 2

PN 16

**STANDARDNA IZVEDBA
 STANDARD DESIGN**

**KUĆIŠTE
 BODY**

**GG-25/ W.Nr. 0.6025
 CAST IRON EN-JL 1040**

**UNUTARNJI DIJELOVI
 INSNER PARTS**

**NEHRĐAJUĆI ČELIK
 STAINLESS STEEL**

**NAZIVNI OTVOR
 NOMINAL DIAMETER**

DN 15-200

**NAZIVNI TLAK (bar)
 NOMINAL PRESSURE**

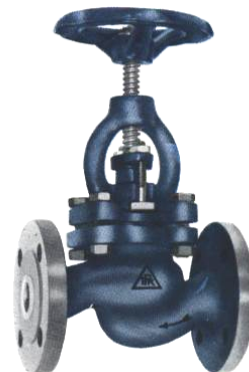
PN 16

**TEMPERATURA
 TEMPERATURE RANGE**

**DO 300°C
 TO 300°C**

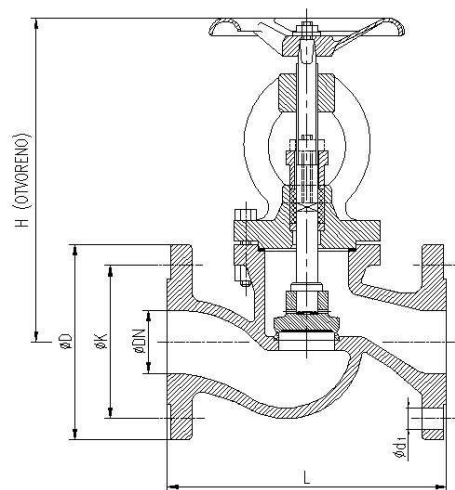
**SPAJANJE
 CONNECTION**

**PRIRUBNICA DIN 2501
 FLANGES**



**NAMJENA: VODA, PARA, ZRAK,
 INERTNI PLINOVI.**

**CONTENTS: WATER, STEAM, AIR,
 INERT GASES.**



DN	L	H	øD	øK	ød ₁	n	masa weight kg
15	130	192	95	65	14	4	3,3
20	150	192	105	75	14	4	3,8
25	160	205	115	85	14	4	5,1
32	180	205	140	100	18	4	6,6
40	200	249	150	110	18	4	9,5
50	230	249	165	125	18	4	12,1
65	290	290	185	145	18	4	18,5
80	310	319	200	160	18	8	23,5
100	350	410	220	180	18	8	34
125	400	425	250	210	18	8	53
150	480	500	285	240	22	8	70
200	600	625	340	295	22	12	140