



Ravni zaporni ventil
Globe valve

Type ZV 3

PN 25/40

STANDARDNA IZVEDBA
STANDARD DESIGN

KUĆIŠTE
BODY

GS-C25/ W.Nr. 1.0619
CAST STEEL GP240GH

UNUTARNJI DIJELOVI
INNER PARTS

NEHRĐAJUĆI ČELIK
STAINLESS STEEL

NAZIVNI OTVOR
NOMINAL DIAMETER

DN 15-200

NAZIVNI TLAK (bar)
NOMINAL PRESSURE

PN 25/40

TEMPERATURA
TEMPERATURE RANGE

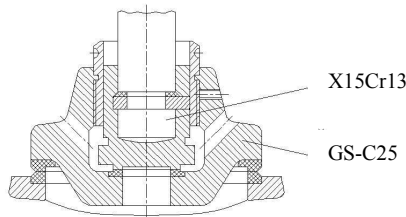
DO 400°C
TO 400°C

SPAJANJE
CONNECTION

PRIRUBNICA DIN 2501
FLANGES

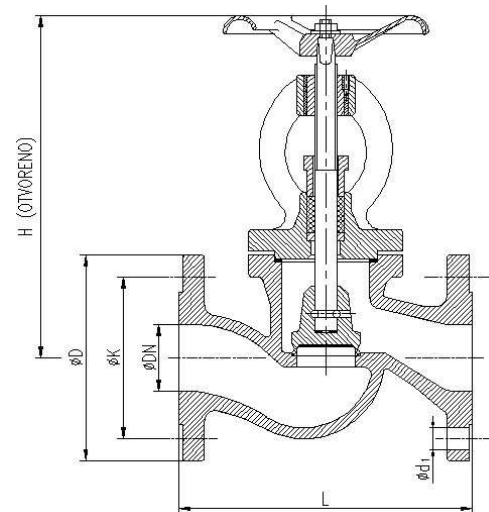


NAMJENA: VODA, PARA, ZRAK,
INERTNI PLINOVI.



PLADANJ DN 150-200

CONTENTS: WATER, STEAM, AIR,
INERT GASES.



DN	L	H	øD 25/40	øK 25/40	ød ₁ 25/40	n	masa weight kg
15	130	197	95	65	14	4	4,3
20	150	217	105	75	14	4	6,1
25	160	225	115	85	14	4	7
32	180	228	140	100	18	4	11
40	200	257	150	110	18	4	14,6
50	230	306	165	125	18	4	14,8
65	290	360	185	145	18	8	27
80	310	398	200	160	18	8	36
100	350	484	235	190	22	8	51
125	400	536	270	220	26	8	78
150	480	574	300	250	26	8	106
200	600	685	360/375	310/320	26/30	12	165/182