



**Ravni zaporni ventil**  
**Globe valve**

**Type ZV 1**  
**(SB 2677)**

**PN 6**

**STANDARDNA IZVEDBA**  
**STANDARD DESIGN**

**KUĆIŠTE**  
**BODY**

GG-25/ W.Nr. 0.6025  
 CAST IRON EN-JL 1040

**UNUTARNJI DIJELOVI**  
**INNER PARTS**

NEHRĐAJUĆI ČELIK  
 STAINLESS STEEL

**NAZIVNI OTVOR**  
**NOMINAL DIAMETER**

**DN 15-300**

**NAZIVNI TLAK (bar)**  
**NOMINAL PRESSURE**

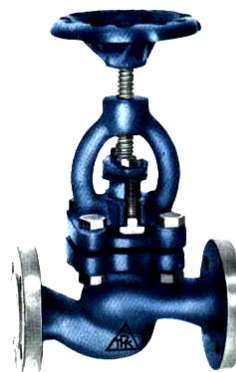
**PN 6**

**TEMPERATURA**  
**TEMPERATURE RANGE**

DO 300°C  
 TO 300°C

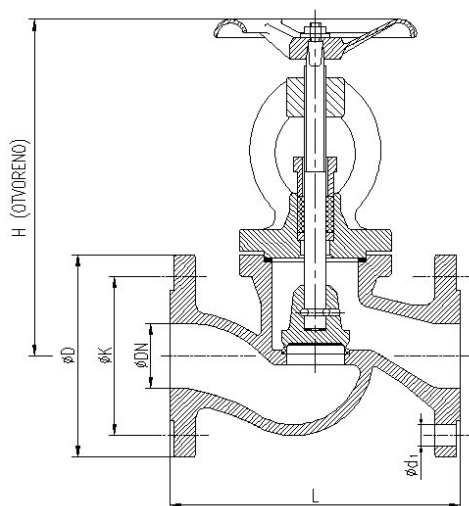
**SPAJANJE**  
**CONNECTION**

PRIRUBNICA DIN 2501  
 FLANGES



**NAMJENA: VODA, PARA, ZRAK, INERTNI PLINOVI.**

**CONTENTS: WATER, STEAM, AIR, INERT GASES.**



DN	L	H	øD	øK	ød <sub>1</sub>	n	masa weight kg
15	130	200	80	55	11	4	3
20	150	200	90	65	11	4	3,4
25	160	216	100	75	11	4	4,2
32	180	216	120	90	14	4	5,3
40	200	265	130	100	14	4	7,2
50	230	265	140	110	14	4	8,5
65	290	308	160	130	14	4	13.6
80	310	337	190	150	18	4	20,4
100	350	390	210	170	18	4	31
125	400	412	240	200	18	8	48
150	480	463	265	225	18	8	62,5
200	600	580	320	280	18	8	115
250	730	645	375	335	18	12	180
300	850	808	440	395	22	12	296