



Zaporno regulacioni ventil
Regulating globe valve

Type RV 2

PN 16

STANDARDNA IZVEDBA
STANDARD DESIGN

KUĆIŠTE
BODY

GG-25/ W.Nr. 0.6025
CAST IRON EN-JL 1040

UNUTARNJI DIJELOVI
INNER PARTS

NEHRĐAJUĆI ČELIK
STAINLESS STEEL

NAZIVNI OTVOR
NOMINAL DIAMETER

DN 15-250

NAZIVNI TLAK (bar)
NOMINAL PRESSURE

PN 16

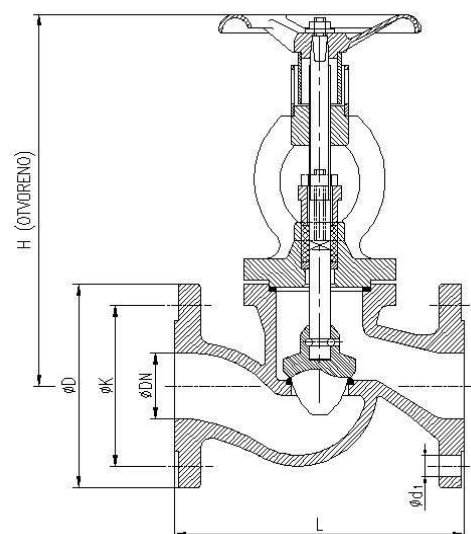
TEMPERATURA
TEMPERATURE RANGE

DO 300°C
TO 300°C

SPAJANJE
CONNECTION

PRIRUBNICA DIN 2501
FLANGES

NAMJENA: VODA, PARA, ZRAK,
INERTNI PLINOVI.



CONTENTS: WATER, STEAM, AIR,
INERT GASES.

DN	L	H	øD	øK	ød ₁	n	masa weight kg
15	130	214	95	65	14	4	5
20	150	214	105	75	14	4	5,5
25	160	233	115	85	14	4	6,8
32	180	233	140	100	18	4	9
40	200	286	150	110	18	4	13
50	230	286	165	125	18	4	13,5
65	290	335	185	145	18	4	20
80	310	379	200	160	18	8	26
100	350	457	220	180	18	8	36
125	400	513	250	210	18	8	54
150	480	598	285	240	22	8	72
200	600	753	340	295	22	12	148
250	730	867	405	355	26	12	220