



Niskohodni sigurnosni ventil
Safety valve with spring

Type SN 3

PN 40

STANDARDNA IZVEDBA
STANDARD DESIGN

KUĆIŠTE
BODY

Cu58ZnPb
MESING

UNUTARNJI DIJELOVI
INNER PARTS

Cu58ZnPb
MESING

NAZIVNI OTVOR
NOMINAL DIAMETER

3/8"-1 1/2"

NAZIVNI TLAK (bar)
NOMINAL PRESSURE

PN 40

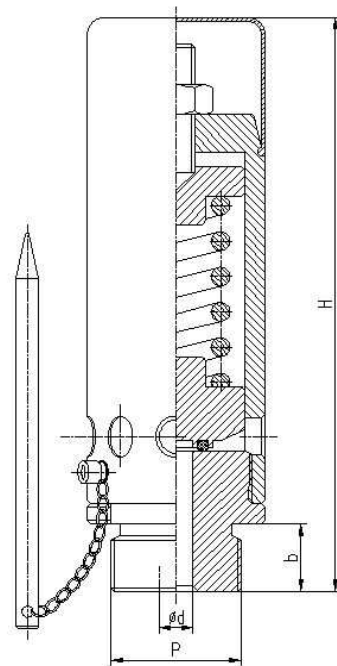
TEMPERATURA
TEMPERATURE RANGE

DO 400°C
TO 400°C



NAMJENA: PARA, ZRAK, INERTNI PLINOVI

CONTENS: STEAM, AIR, INERT GAS.



NAZIVNE MJERE P			H	b	ød
G	NPT	M			
3/8"	3/8"	18x1,5	123	15	10
1/2"	1/2"	18x1,5	150	18	10
		22x2			
3/4"	3/4"	27x2	134	15	10
1"	1"	33x2	184	20	20
		36x2			
1 1/2"	1 1/2"	48x2	270	30	25