



**Termodinamički odvajač kondenzata s prirubnicama**  
**Steam trap-thermodynamic**

**Type TOK 3**  
**(SB 11248)**

**PN 6-40**

**STANDARDNA IZVEDBA**  
**STANDARD DESIGN**

**KUĆIŠTE**  
**BODY**

C22/ W.Nr. 1.0402  
 CARBON STEEL

**UNUTARNJI DIJELOVI**  
**INNER PARTS**

NEHRĐAJUĆI ČELIK  
 STAINLESS STEEL

**NAZIVNI OTVOR**  
**NOMINAL DIAMETER**

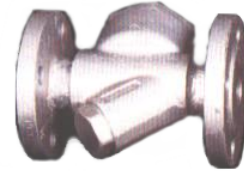
**DN 10-25**

**NAZIVNI TLAK (bar)**  
**NOMINAL PRESSURE**

**PN 6-40**

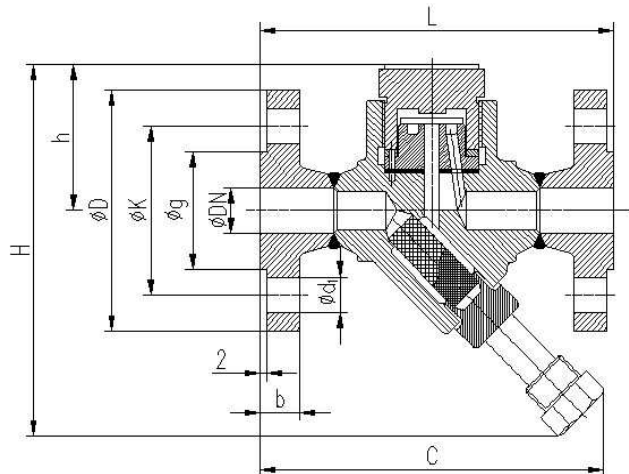
**TEMPERATURA**  
**TEMPERATURE RANGE**

DO 400°C  
 TO 400°C



**NAMJENA: VODA, PARA**

**CONTENS: WATER, STEAM**



	PN	DN			
		10	15	20	25
L	6	130	150	150	160
	16/40	140	150	150	160
H	6-40	122	162	172	180
øD	6	75	80	90	100
	16/40	90	95	105	115
ød <sub>1</sub>	6	11	11	11	11
	16/40	14	14	14	14
C	6	122	155	163	168
	16/40	126	155	163	168
h	6-40	48	50	58	64
øK	6	50	55	65	75
	16/40	60	65	75	85
n	6-40	4	4	4	4
Masa weight kg	6	2,3	3,0	4,2	5,0
	16/40	2,7	3,3	4,4	5,2