



Ventil s mijehom
Bellows sealed globe valve

Type VM 3

PN 25/40

STANDARDNA IZVEDBA
STANDARD DESIGN

KUĆIŠTE
BODY

GS-C25/ W.Nr. 1.0619
STEEL EN-JL 1040/1.4408

UNUTARNJI DIJELOVI
INNER PARTS

NEHRĐAJUĆI ČELIK
STAINLESS STEEL

NAZIVNI OTVOR
NOMINAL DIAMETER

DN 15-150

NAZIVNI TLAK (bar)
NOMINAL PRESSURE

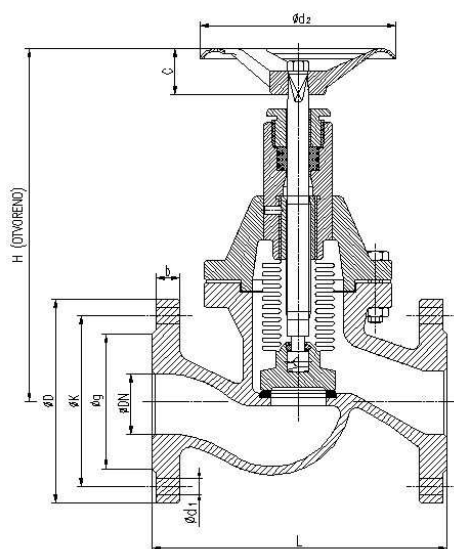
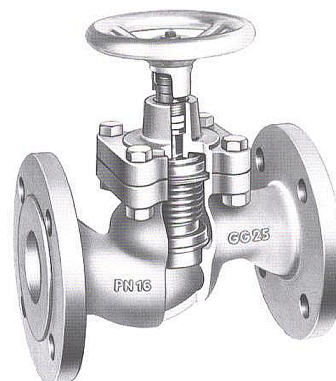
PN 25/40

TEMPERATURA
TEMPERATURE RANGE

DO 450°C
TO 450°C

SPAJANJE
CONNECTION

PRIRUBNICA DIN 2501
FLANGES



DN	L	H	øD	øK	ød₁	n	masa weight kg
15	130	220	95	65	14	4	4
20	150	220	105	75	14	4	4
25	160	220	115	85	14	4	4,5
32	180	220	140	100	18	4	8,5
40	200	255	150	110	18	4	12
50	230	260	165	125	18	4	15
65	290	330	185	145	18	8	22
80	310	335	200	160	18	8	36
100	350	380	235	190	22	8	50
125	400	505	270	220	26	8	70
150	480	545	300	250	26	8	98